

# 天津市百利电气有限公司

厂址：天津西青经济开发区民和道12号  
邮编：300385  
Http://www.benefo.com  
E-mail:benefo@benefo.com

天津市百利电气有限公司营销中心  
地址：天津西青经济开发区民和道12号  
邮编：300385  
电话：(022)23975781 (022)23975830  
(022)23976077 (022)23976162  
传真：(022)23975951

天津市百利电气有限公司维修服务中心  
地址：天津西青经济开发区民和道12号  
邮编：300385  
电话：(022)83963707  
传真：(022)23979625

版本号：BL2022.5



执行标准：  
GB/T14048.2  
IEC60947-2

## TM31B-125 塑料外壳式断路器 用户手册



天津市百利电气有限公司

## 1、适用范围

TM31B-125塑料外壳式断路器适用于交流50Hz，额定电压至400V，额定电流至100A的配电电路中，用来分配电能和保护线路及电源设备免受过载和短路等故障损坏，亦可作为电动机不频繁启动及过载，短路保护之用。

该断路器适用于工业、商业、高层和民用住宅等各种场所。符合IEC60947-2，GB/T14048.2标准。

## 2、正常工作条件

### 2.1 周围空气温度

周围空气温度上限不超过+40℃；下限不低于-5℃，24小时内的平均温度不超过+35℃。

### 2.2 海拔高度

安装地点的海拔高度不超过2000m。

### 2.3 大气条件

安装地点的空气相对湿度在周围最高温度为+40℃时不超过50%，在较低温度下可以有较高的相对湿度，最湿月的月平均最

大相对湿度为90%，同时该月的月平均最低温度为+25℃，并考虑到因温度变化发生在产品表面的凝露。

### 2.4 安装类别

安装类别为Ⅲ级。

### 2.5 污染等级

污染等级为3级。

### 2.6 安装型式

采用TH35-7.5标准导轨安装。

### 2.7 安装条件

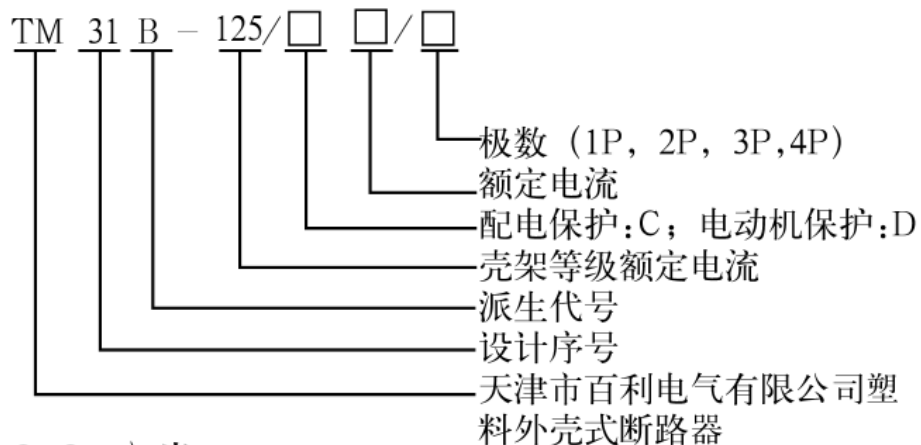
安装面与垂直面的倾斜度不超过5°。

### 2.8 接线方法

用螺钉压紧接线。

## 3、主要规格及技术参数

### 3.1 型号及含义



### 3.2 分类

#### 3.2.1 按额定电压分

单极:230/400V

二极、三极、四极: 400V

#### 3.2.2 按额定电流 $I_n$ 分

63A, 80A, 100A, 125A

#### 3.2.3 按极数分

单极断路器;

带两个保护极的断路器

带三个保护极的断路器;

带四个保护极的断路器;

#### 3.2.4 按瞬时脱扣器的型式分

配电保护型 (8~12)  $I_n$ 、电动机保护型

(9.6~14.4)  $I_n$

### 3.3 主要技术参数

#### 3.3.1 额定极限短路分断能力见表1

表1

额定电流 (A)	极数	分断电流 (A)	功率因数 $\cos \phi$
63, 80, 100, 125A	1P, 2P, 3P, 4P	10000	0.5

#### 3.3.2 过电流保护特性

##### 3.3.2.1 瞬时过电流脱扣器见表2

表2

配电用	电动机保护用
$10I_n \pm 20\%$	$12I_n \pm 20\%$

##### 3.3.2.2 过电流延时保护特性

###### 3.3.2.2.1 配电用断路器特性见表3

表3

试验电流	$I/I_n$	约定电流		起始状态
		$I_n \leq 63A$	$63A < I_n \leq 100A$	
约定不脱扣电流	1.05	>1h	>2h	冷态
约定脱扣电流	1.3	<1h	<2h	热态

### 3.3.2.2.2 保护电动机特性见表4

表4

试验电流	$I/I_n$	约定时间(或脱扣时间 $T_p$ )	起始状态
约定不脱扣电流	1.0	>2h	冷态
约定脱扣电流	1.2	$\leq 2h$	热态

### 3.3.3 操作循环次数见表5

表5

每小时操作循环次数	通电操作循环次数	不通电操作循环数	总次数
120	1500	8500	10000

### 3.3.4 接线

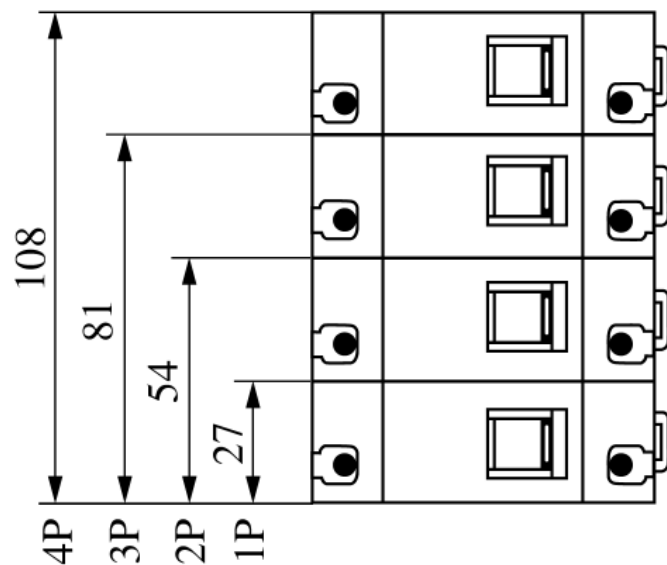
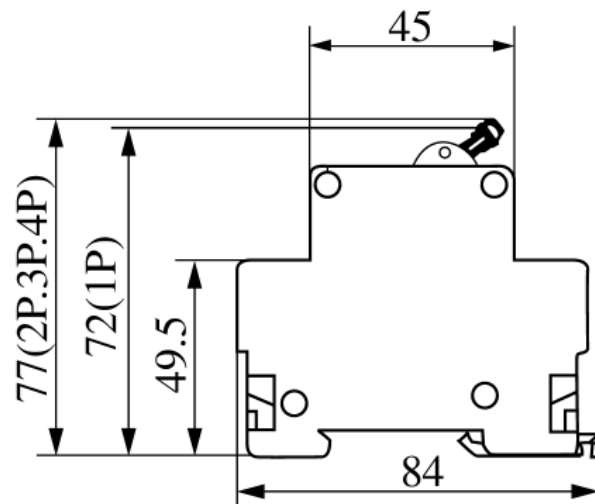
使用时参照表6选取导线截面积

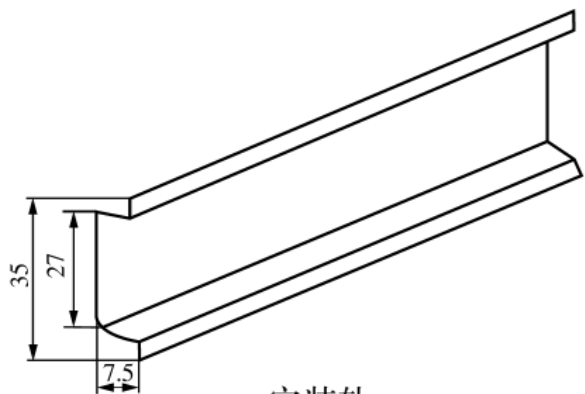
表6

额定电流 (A)	导线标称截面积 ( $mm^2$ )
63	16
80	25
100	35
125	50

### 3.4 外形尺寸与安装尺寸

外形尺寸及安装轨尺寸见图。





安装轨

## 4、产品主要结构及系统

### 4.1 结构

断路器主要有绝缘外壳、操作机构、延时、瞬时脱扣器、动静触头和灭弧系统等组成。

操作机构有自由脱扣机构、在正常工作或非正常工作时，触头只能停留在闭合或断开位置，多极断路器的动触头由机械联动，各极基本上同时闭合或断开。

### 4.2 工作原理

将手柄推向ON位置时，手柄至一定角度时，能把触头瞬时闭合，排除了操作给触头闭合速度的影响，当线路发生过载故障时，过载电流使双金属片弯曲，推动锁扣脱扣，

机械带动触头迅速分断，切断电路；当线路发生短路故障时，短路电流通过线圈把电磁铁吸合、顶杆把锁扣顶开，使脱扣器实现切断电路的功能。

断路器具有限流的作用，短路时，铁心使顶杆把触头顶开，同时也把锁扣顶开，电弧电阻使短路电流下降，起到限流作用，机构同时动作，使触头保持在断开位置，电弧经过灭弧系统的作用，快速的熄灭。

## 5、安装使用及维修

### 5.1 安装

5.1.1 安装前先检查断路器标志与所使用的正常工作条件是否相符。

5.1.2 安装时将产品卡入安装轨，将断路器上的止动件向上推进，使断路器固定在安装轨上，不得松动、掉落。需要拆下断路器时，将止动件往上拉动便可。

5.1.3 手柄向上运动时显示I.ON符号，电路处于接通状态，手柄向下运动时显示O.OFF符号，电路处于断开状态。

5.1.4 进线在断路器的上方接入，出线在断路器的下方接出，不能反接。多相电路接线应注意相序，不能接错。导线截面参照表6规定，接线时，将导线伸入接线孔中，然后拧紧接线螺钉，使导线不得松动、拔出。裸露铜线不能露在接线端外。

5.1.5 通电前，先人工操作几次断路器，其机构动作应灵活、可靠、无阻滞现象。

## 5.2 维修

5.2.1 断路器在运行时，应定期检查，检查周期视工作条件决定。

5.2.2 断路器在分断过载或短路电流后，应先排除故障电流，再恢复合闸，否则会影响断路器的使用寿命。

5.2.3 断路器在使用或储存、运输过程中，均不得受到雨水侵袭和跌撞。

## 6、保修期及售后服务

本产品是在完善的品质管理下制造的，当万一发生故障时，对保修期及售后服务特作以下说明：

## 6.1 保修期

在用户遵守保管和使用的条件下，从本公司发货之日起，不超过12个月，断路器封印完好，产品如因制造质量问题而发生损坏或不能正常使用时，我公司负责无偿修理或更换。

但是，如由于下述原因引起的故障，即使在保修期内亦作有偿修理或更换。

1) 由于安装使用错误，自行改装及不适当的维修等原因。

2) 超过标准范围的要求使用。

3) 购买后由于摔落及安装过程中发生损坏等原因。

4) 地震、火灾、雷击、异常电压，其它灾害等原因。

## 6.2 售后服务

1) 出现故障时，请与供货商或本公司售后服务部门联系。

联系电话：022-83963707

传真电话：022-23979625

2) 在保修期内的修理或更换：产品如因制造上的问题所造成的故障，作无偿修理，

以至更换。

3) 过保修期后的修理或更换：在修理后能维持功能的场合下作有偿修理；修理后不能正常工作，作有偿更换。

感谢您使用我公司的产品

## 本公司主要产品

- TW30系列智能型万能式断路器
- TW40系列智能型万能式断路器
- TM30系列塑料外壳式断路器
- TM30L系列塑料外壳式漏电断路器
- TM40系列塑料外壳式智能型断路器
- TM40L系列塑料外壳式漏电断路器
- TM31B系列微型断路器
- TM31BL剩余电流动作断路器
- TQ30V(D)系列自动转换开关
- TQ40系列自动转换开关
- TQ30F系列自动转换开关
- TB30G系列隔离开关
- TJ40B系列交流接触器
- TR40B系列热过载继电器